

BK

JP Utility First Publication No. 05-66715

**TITLE: PRESSURE REDUCING VALVE**

**Abstract:**

The present invention relates to a pressure reducing valve. The pressure reducing valve comprises a valve main body elastically connected to a valve sheet provided between a first side pass way and a second side pass way; a driving frame driving the valve main body ; a lower part and an upper part divided by the driving frame; a connecting pass way connecting the lower part and the second side pass way; and control cylinder device controlling a set pressure of fluid discharged from the second side pass way.

**BEST AVAILABLE COPY**

(19)日本国特許庁(J P)

(12) 公開実用新案公報(U)

(11)実用新案出願公開番号

実開平5-66715

(43)公開日 平成5年(1993)9月3日

(51)Int.Cl.<sup>5</sup>

G 0 5 D 16/10

識別記号

B 7314-3H

J 7314-3H

庁内整理番号

F I

技術表示箇所

審査請求 未請求 請求項の数1(全2頁)

(21)出願番号 実願平4-16391

(22)出願日 平成4年(1992)2月19日

(71)出願人 000000516

曙ブレーキ工業株式会社

東京都中央区日本橋小網町19番5号

(72)考案者 藤波 秀之

埼玉県羽生市東5丁目4番71号 曙ブレーキ工業株式会社開発本部内

(72)考案者 金田 直樹

埼玉県羽生市東5丁目4番71号 曙ブレーキ工業株式会社開発本部内

(74)代理人 弁理士 前田 宏之

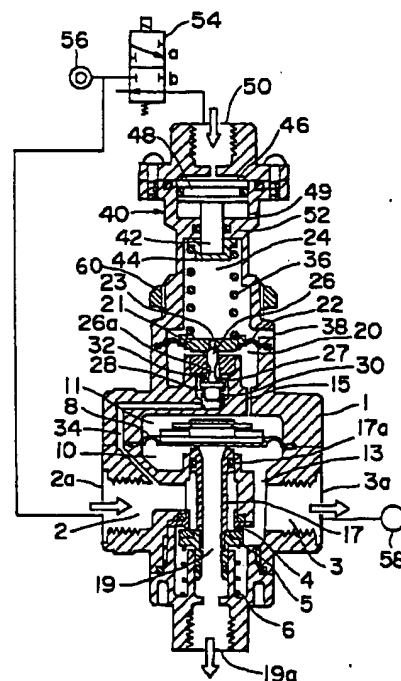
(54)【考案の名称】 減圧弁

(57)【要約】

【目的】 減圧弁の提供。

【構成】 1次側流路2と2次側流路3との間の弁座4に弾性的に着座し、この間を連通又は遮断する弁体5と、弁体5を駆動するダイヤフラム8と、ダイヤフラム8によつて区画される下室10及び上室11と、下室10の圧力が低下したときに弁体5の弁座4への着座を解くように、下室10を2次側流路3に連通させる連通路13と、ダイヤフラム8に上室11側から直接又は間接的に弾発力を作用させる調圧スプリング36の弾発力を高低変化させて、2次側流路3から流出する流体の設定圧力を調整する制御用シリンダ装置40とを備える。

【効果】 高低2種類の圧力の流体を2次側から選択的に得ることが、単一の減圧弁によつて可能となり、しかも切換え作業が容易である。その結果、スペースを削減できる。



1

【実用新案登録請求の範囲】

【請求項1】 1次側ポートに接続する1次側流路及び2次側ポートに接続する2次側流路を有するボディと、該ボディ内に設けられ、該1次側流路と2次側流路との間の弁座に弾性的に着座し、この間を連通又は遮断する弁体と、該弁体を駆動するダイヤフラムと、該ダイヤフラムによつて区画される下室及び上室と、該下室の圧力が低下したときに前記弁体の弁座への着座を解くように、該下室を2次側流路に連通させる連通路と、該ダイヤフラムに該上室側から直接又は間接的に弾発力を作用させる調圧スプリングと、該調圧スプリングの弾発力を高低変化させて2次側流路から流出する流体の設定圧力を調整する制御用シリンダ装置とを備えることを特徴とする減圧弁。

【図面の簡単な説明】

【図1】 本考案の1実施例に係る減圧弁を示す断面図。

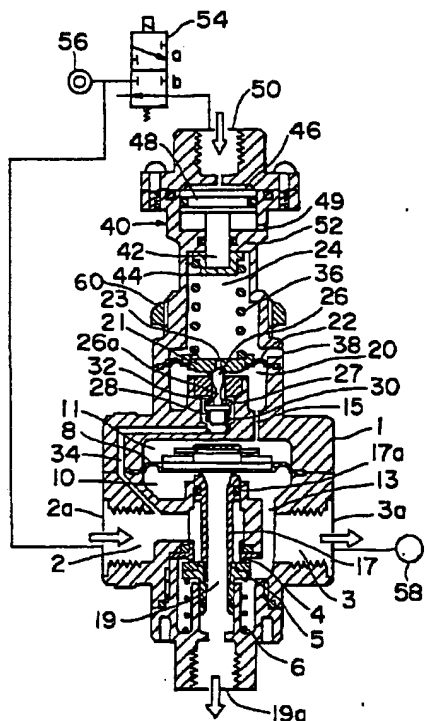
2

\*【図2】 従来の減圧弁を示す断面図。

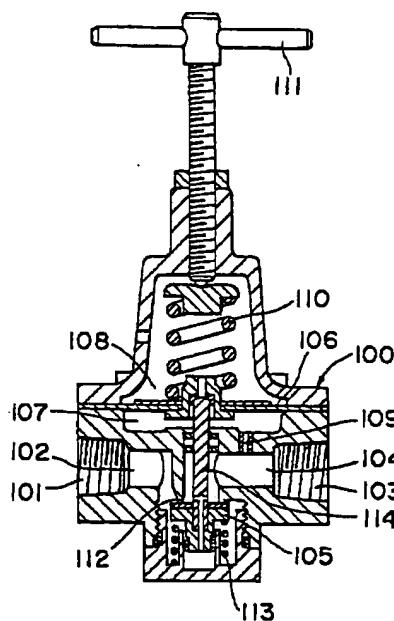
【符号の説明】

1：ボディ、2：1次側流路、2a：1次側ポート、3：2次側流路、3a：2次側ポート、4：第1弁座（弁座）、5：第1弁体（弁体）、6：スプリング、8：ダイヤフラム、10：下室、11：上室、13：第1連通路（連通路）、15：第2連通路、17：排出管、19：排出流路、19a：排出ポート、20：副下室、21：第2弁座、22：副ダイヤフラム、24：副上室、26：第2弁体、26a：弁棒、27：第3弁体、28：調圧室、30：スプリング、32：第3弁座、34：第3連通路、36：調圧スプリング、38：通気孔、40：制御用シリンダ装置、42：ピストンロッド、46：シリンダ、48：ピストン、50：制御用ポート、52：隔壁、54：切換え弁、56：圧力流体源、58：流体式リターダ装置。

【図1】



【図2】



\*

## 【考案の詳細な説明】

【0001】

## 【産業上の利用分野】

本考案は、減圧弁に関するものである。

【0002】

## 【従来の技術】

従来の減圧弁として、例えば図2に示すような直動式のものが知られている。すなわち、1次側ポート101に接続する1次側流路102及び2次側ポート103に接続する2次側流路104を有するボディ100と、該ボディ100内に設けられ、両流路102、104間の弁座112にスプリング113の弾発力を受けて弾性的に着座し、この間を連通又は遮断する弁体105と、弁棒114を介して該弁体105を駆動するダイヤフラム106と、該ダイヤフラム106によつて区画される下室107及び上室108と、該下室107の圧力が低下したときに前記弁体105の弁座112への着座を解くように、該下室107を2次側流路104に連通させる連通路109と、該ダイヤフラム106に該上室108側から直接に弾発力を作用させる調圧スプリング110と、該調圧スプリング110の弾発力を高低変化させて設定圧力を調整する調整ハンドル111とを備える。

【0003】

このような減圧弁は、調整ハンドル111をボディ100に対して螺入又は螺出して与えた調圧スプリング110の弾発力を、ダイヤフラム106に直接作用させて2次側圧力となる設定圧力を調節し、1次側流路102からの流体を減圧して2次側流路104に供給する。すなわち、2次側流路104の圧力が設定圧力未満に低下している場合には、連通路109を介して下室107が圧力低下状態にあるので、ダイヤフラム106、弁棒114及び弁体105が降下し、1次側流路102の流体が弁座112を通過して2次側流路104に流入する。一方、2次側流路104の圧力が設定圧力以上になれば、ダイヤフラム106、弁棒114及び弁体105がスプリング113の弾発力によつて上昇し、1次側流路102と2次側流路104との連通を遮断する。

## 【0004】

## 【考案が解決しようとする課題】

しかしながら、このような従来の減圧弁にあつては、設定圧力の変更に調整ハンドルの回転を伴うため、その調整作業に手数及び時間を要する。このため、従来、2次側流路に高低2圧力に減圧された流体を選択的に得たい場合には、設定圧力をそれぞれ異ならせて与えた上記構造の減圧弁を2個使用しなければならず、構造が複雑になると共に取容スペースを多大に要するという技術的課題がある。

## 【0005】

例えば、流体式リターダ装置において、制動トルクを2段に発生させる場合、高低2つの設定圧力に調整した2個の減圧弁を並列配置し、これらを選択的に切り換えて流体式リターダ装置の流体に高低いずれかの圧力を作用させ、その圧力に応じた制動トルクを得ている。なお、流体式リターダ装置は、トラック、バス等の大型車両に備えられ、降坂時、高速からの減速時等に制動トルクを発生させ、ブレーキの温度上昇によるフェードを防止し、車両の安全性及び摩擦材の耐久性を向上させるものである。

## 【0006】

## 【課題を解決するための手段】

本考案は、このような従来の技術的課題に鑑みてなされたものであり、その構成は、1次側ポートに接続する1次側流路及び2次側ポートに接続する2次側流路を有するボディと、該ボディ内に設けられ、該1次側流路と2次側流路との間の弁座に弾性的に着座し、この間を連通又は遮断する弁体と、該弁体を駆動するダイヤフラムと、該ダイヤフラムによつて区画される下室及び上室と、該下室の圧力が低下したときに前記弁体の弁座への着座を解くように、該下室を2次側流路に連通させる連通路と、該ダイヤフラムに該上室側から直接又は間接的に弾発力を作用させる調圧スプリングと、該調圧スプリングの弾発力を高低変化させて2次側ポートから流出する流体の設定圧力を調整する制御用シリンダ装置とを備えることを特徴とする減圧弁である。

## 【作用】

## 【0007】

制御用シリンダ装置のシリンダ内をドレンし、調圧スプリングの弾発力を低下させれば、この調圧スプリングの比較的弱い弾発力がダイヤフラムに直接又は間接的に作用し、2次側流路に比較的低い設定圧力が与えられる。

【0008】

この状態で、1次側ポートから1次側流路に流入する圧力流体は、着座側に弾性的に付勢されている弁体がダイヤフラムによつて押し下げられ、弁座との着座を解かれた際、2次側流路に流入して2次側ポートから流出する。その際、ダイヤフラムの一侧の下室には、連通路を介して2次側流路の圧力が作用し、また、他側の上室には調圧スプリングの弾発力に応じた圧力が直接又は間接的に作用し、この圧力差がダイヤフラムを介して弁体に作用しているため、弁体は、この圧力差に応じて流体を通過させることとなり、2次側ポートから設定圧力の流体が得られる。

【0009】

次に、制御用シリンダ装置のシリンダ内に圧力流体を導入し、調圧スプリングに比較的大きな弾発力を与えれば、この弾発力に応じた設定圧力の流体が、2次側ポートに得られる。このようにして、単一の減圧弁を使用して、高低2段の圧力の流体を減圧して得ることができる。なお、制御用シリンダ装置に導入する流体の圧力は、調圧スプリングを十分に圧縮させるにたる圧力であればよく、この圧力であれば圧力変動が影響を与えない。

【0010】

【実施例】

以下、本考案の実施例について図面を参照して説明する。

図1は、本考案を内部パイロット式の減圧弁に適用した1実施例を示す。図中において、符号1はボディを示し、ボディ1の下部には1次側ポート2aに接続する1次側流路2と2次側ポート3aに接続する2次側流路3とが形成され、両流路2、3の間に第1弁座4が形成されている。第1弁座4には両流路2、3間を連通又は遮断する第1弁体5が付属され、第1弁体5はスプリング6によつて第1弁座4への着座方向に常時付勢されている。

【0011】

ボディ1の中間部には、第1弁体5を駆動するダイヤフラム8が設けられ、ボディ1の内部を下室10及び上室11に区画している。この下室10は、第1連通路13を介して2次側流路3に接続され、上室11は、第2連通路15を介して後記する副下室20に接続されている。更に、第1弁体5には、筒状をなす排出管17が固着され、排出管17には第1弁体5を介してスプリング6の弾発力が作用しているので、排出管17の上面は、常態にて、ダイヤフラム8の下面に流体密に当接している。この排出管17は、シール部材17aを介在して1次側流路2を貫通し、排出管17及び第1弁体5の内部空間がボディ1の排出ポート19aに連通する排出流路19を形成している。

## 【0012】

また、ボディ1の上部には、精密な圧力調整を行うための副ダイヤフラム22を介して調圧スプリング36が配設される。副ダイヤフラム22は、ボディ1内を副下室20と副上室24とに区画している。この副ダイヤフラム22の中央部には、副下室20と副上室24とを連通する副排出流路23及び第2弁座21が形成され、第2弁座21には、副排出流路23を連通又は遮断する第2弁体26が臨んでいる。そして、調圧室28に配置したスプリング30により、第2弁体26が第2弁座21に着座するように付勢され、第2弁体26に弁棒26aを介して一体をなす第3弁体27が、調圧室28側に形成した第3弁座32に着座するように付勢されている。この調圧室28は、内部パイロット式であるので、第3連通路34によつて1次側流路2に連通している。

## 【0013】

副上室24は、調圧スプリング36を収容すると共に、通気孔38によつて大気に解放されている。調圧スプリング36は、副ダイヤフラム22と制御用シリンダ装置40のピストンロッド42に嵌着したスプリング座44との間に圧縮して張設されている。制御用シリンダ装置40は、ボディ1の上端部に形成したシリンダ46と、シリンダ46にスライド自在に嵌合するピストン48と、ピストン48に固設され、隔壁52を貫通するピストンロッド42とからなる。隔壁52は、ピストンロッド42のスライドを案内すると共に、ピストン48の下降位置及び上昇位置を規制するストッパーとして機能する。49は、シリンダ46の

下端部に形成した通気孔である。

【0014】

しかして、ボディ1の上端に形成した制御用ポート50からシリンダ46に圧力空気等の制御用流体を導入することにより、ピストン48、ピストンロッド42及びスプリング座44が一体に下降し、ピストン48が隔壁52に当接して下降位置を採った状態での調圧スプリング36の第1圧縮状態と、制御用ポート50から制御用流体をドレンしてスプリング座44等を上昇させ、スプリング座44が隔壁52に当接してピストン48が上昇位置を採った状態での調圧スプリング36の第2圧縮状態とが得られる。

【0015】

このようにして、調圧スプリング36のこれら2段の圧縮状態による弾発力を選択的に副ダイヤフラム22に作用させて、2次側流路3の設定圧力を高低異なる2種類に変更することができる。しかして、副下室20と上室11とは、第2連通路15を介して連通しているので、上室11の圧力が所定値以上に高まれば副ダイヤフラム22が押し上げられて第2弁体26が副排出流路23を解放するので、通気孔38から流体が放出されて、上室11の圧力が所定値に調節され、また、上室11の圧力が所定値未満に低下すれば、調圧スプリング36の弾発力を受ける副ダイヤフラム22が第2弁体26及び第3弁体27を伴って降下し、1次側流路2を流れる高圧の流体が第3連通路34及び第3弁座32を通つて副下室20に流入し、上室11の圧力が所定値に調節される。このようにして、調圧スプリング36の弾発力が、ダイヤフラム8の上室11側に間接的に作用して、上室11の圧力が高精度に調整される。なお、60は、取付け用のリングナットである。

【0016】

このような減圧弁は、実際には、制御用ポート50に切換え弁54を介して空気圧源である圧力流体源56を接続し、1次側ポート2aに圧力流体源56を接続し、また、2次側ポート3aに流体式リタージ装置58を接続して使用に供される。切換え弁54は、圧力流体源56からの圧力流体を制御用ポート50からシリンダ46に導入する切換え位置aと、圧力流体源56からの圧力流体を遮断



してシリンダ46内をドレンする切換え位置bとを有する。

【0017】

次に、上記実施例の作用について説明する。

切換え弁54に図1に示すようにb位置を採らせ、圧力流体源56からの圧力流体を遮断してシリンダ46内をドレンすれば、調圧スプリング36の弾発力によつてスプリング座44が隔壁52に当接し、調圧スプリング36の第2圧縮状態が得られる。この調圧スプリング36の比較的弱い弾発力が副ダイヤフラム22に作用した状態で、2次側流路3に比較的低い設定圧力が与えられる。

【0018】

この状態で、1次側ポート2aから1次側流路2に流入する圧力流体源56からの圧力流体は、スプリング6によつて着座側に付勢されている第1弁体5が、ダイヤフラム8によつて押し下げられて第1弁座4との着座が解かれた際、2次側流路3に流入して2次側ポート3aから流出する。その際、ダイヤフラム8の一侧の下室10には、第1連通路13を介して2次側流路3の圧力が作用し、また、他側の上室11には副下室20と同圧の圧力が作用し、この圧力差がダイヤフラム8及び排出管17を介して第1弁体5に作用しているため、スプリング6によつて第1弁座4への着座方向に常時付勢されている第1弁体5は、この圧力差に応じて流体を通過させることとなり、2次側ポート3aに比較的低い設定圧力に減圧された流体が得られる。

【0019】

次に、切換え弁50をa位置に切換えて、圧力流体源56からの圧力流体を制御用ポート50からシリンダ46内に導入すれば、ピストン48、ピストンロッド42及びスプリング座44が下降し、ピストン48が隔壁52に当接し、調圧スプリング36の第1圧縮状態が得られる。しかして、この調圧スプリング36の比較的大きな弾発力が副ダイヤフラム22に作用した状態で、2次側流路3に比較的高い設定圧力が与えられるので、この設定圧力に減圧された流体が、2次側ポート3aから得られる。このようにして、単一の減圧弁を使用して、流体式リターダ装置58に高低2段の圧力の流体を選択的に作用させて制動トルクを2段に発生させることができる。なお、ピストン48を駆動するためにシリンダ46

内に導入する流体の圧力は、調圧スプリング36を十分に圧縮させるにたる圧力であればよく、この圧力であれば圧力変動も影響を与えない。

【0020】

2次側流路3の流体圧が何らかの理由によつて急激に上昇した場合には、ハイリリーフ機能が発揮される。すなわち、2次側流路3の流体が第1連通路13を通つて下室10に流入し、ダイヤフラム8を押し上げて排出管17のダイヤフラム8への着座を解除させるので、排出管17及び第1弁体5の内部の排出流路19を通つて排出ポート19aから外部に大量に排出される。

【0021】

以上、内部パイロット式の減圧弁に適用した1実施例について説明したが、本考案は、外部パイロット式の減圧弁への適用は勿論のこと、従来例として説明したような直動式の減圧弁に対しても同様に適用することができるものである。なお、直動式の減圧弁に対して本考案を適用する場合には、図2において調整ハンドル111を省略すると共に、調圧スプリング110にピストン48が作用できるように構成する。

【0022】

【考案の効果】

以上の説明によつて理解されるように、本考案に係る減圧弁によれば、高低2種類の圧力の流体を2次側から選択的に得ることが、単一の減圧弁の使用によつて可能となり、しかもその切換え作業が容易である。その結果、減圧弁の個数を減らしてその取容スペースを削減することができるという効果が得られる。

**This Page is Inserted by IFW Indexing and Scanning  
Operations and is not part of the Official Record**

**BEST AVAILABLE IMAGES**

Defective images within this document are accurate representations of the original documents submitted by the applicant.

Defects in the images include but are not limited to the items checked:

- BLACK BORDERS
- IMAGE CUT OFF AT TOP, BOTTOM OR SIDES
- FADED TEXT OR DRAWING
- BLURRED OR ILLEGIBLE TEXT OR DRAWING
- SKEWED/SLANTED IMAGES
- COLOR OR BLACK AND WHITE PHOTOGRAPHS
- GRAY SCALE DOCUMENTS
- LINES OR MARKS ON ORIGINAL DOCUMENT
- REFERENCE(S) OR EXHIBIT(S) SUBMITTED ARE POOR QUALITY
- OTHER: \_\_\_\_\_

**IMAGES ARE BEST AVAILABLE COPY.**

**As rescanning these documents will not correct the image problems checked, please do not report these problems to the IFW Image Problem Mailbox.**